

108年公務、關務人員升官等考試、108年交通 事業郵政、公路、港務人員升資考試試題

等 級：薦任

類科(別)：土木工程

科 目：工程力學（包括流體力學與材料力學）

考試時間：2小時

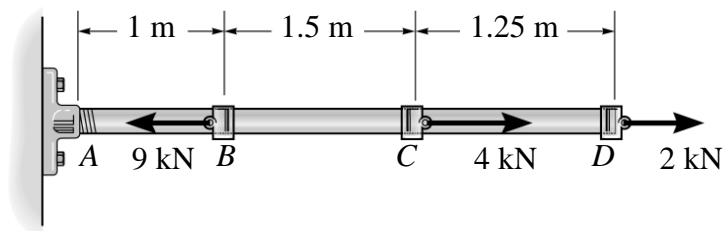
座號：_____

※注意：(一)可以使用電子計算器。

(二)不必抄題，作答時請將試題題號及答案依照順序寫在試卷上，於本試題上作答者，不予計分。

(三)本科目除專門名詞或數理公式外，應使用本國文字作答。

一、一軸力構件受到軸力作用（如圖(一)所示），假設構件材料的楊氏係數 $E = 200 \text{ GPa}$ ，其斷面積為 40 mm^2 。請求出 D 點位移量。（25分）

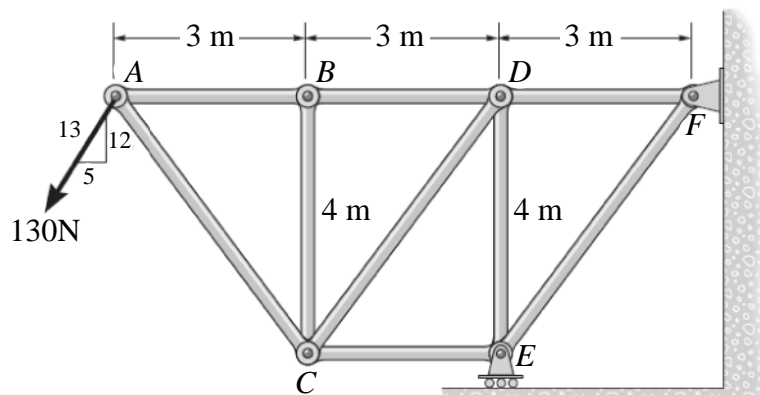


圖(一)

二、如圖(二)所示，有一由桿件所組成的桁架系統。節點都是由插銷連結各桿件， E 點是滾支承， F 點為鉸支承。請回答下列問題：

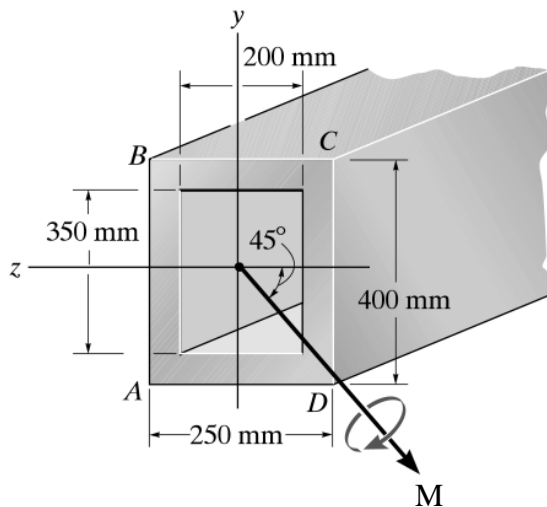
(一)試求出每根桿件的軸力大小，並且標示為壓力 (-) 或是張力 (+)。（10分）

(二)如果桿件材料的破壞軸向應力為 $\sigma_{fail} = 2000 \text{ Pa}$ ，結構設計上的安全因子為 2。已知桿件為圓柱桿，請問圓柱桿的最小半徑（以公分表示，取到整數位）？（15分）



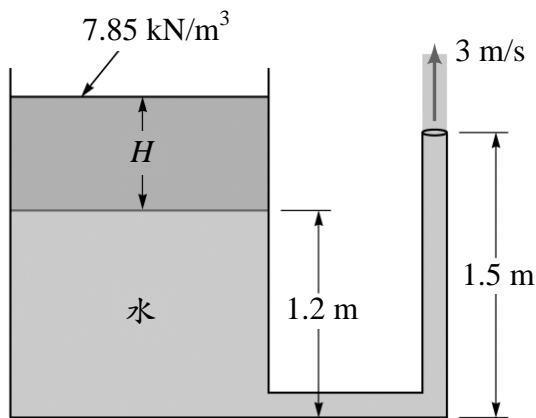
圖(二)

三、如圖(三)所示，如果梁內的彎曲應力 (σ) 不超過 120 MPa，請問最大彎矩 M 之值為何？(25 分)



圖(三)

四、如圖(四)所示，水（假設為無黏性且不可壓縮）以 3 m/s 的速率穩定地從大型水槽流出。在水槽下半部裝有水，上半部則為輕質液體（比重量 = 7.85 kN/m^3 ），試求 H 為何？(25 分)



圖(四)